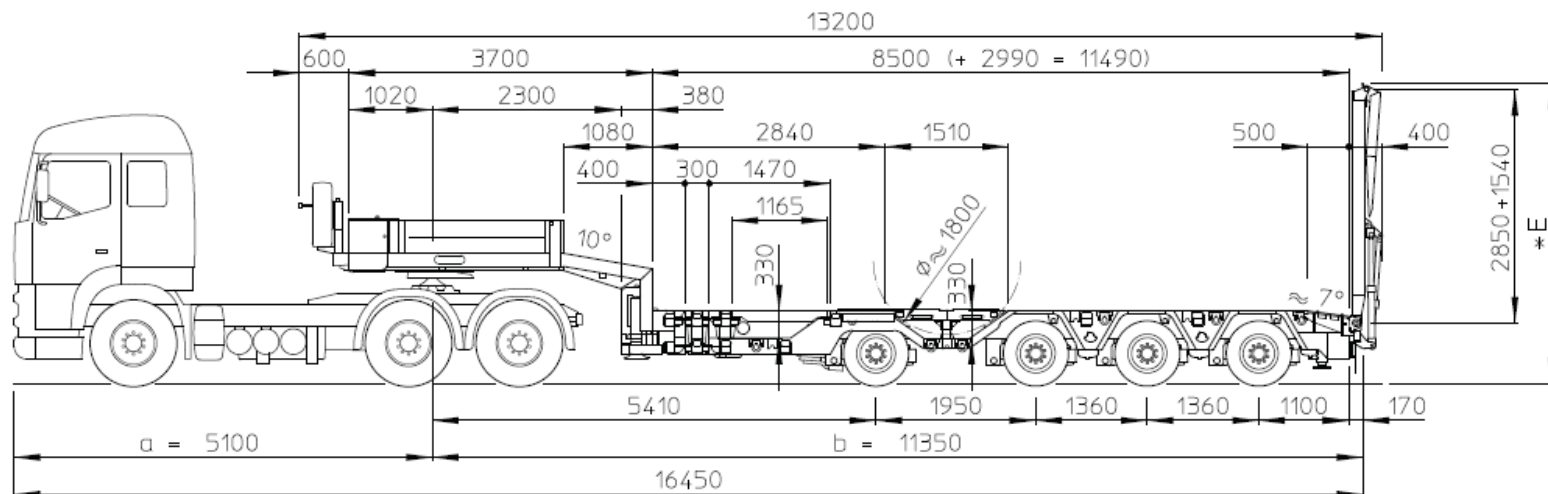




OSTERRIED

Tieflader, technische Daten:



Maße in mm

Gewichte: (Landkreise AIC, FS, FFB, M, SOB, ND, PAF, DAH Dauergenehmigungen)

Nutzlast:	34.800 kg	Zug-Gesamtgewicht:	60.000 kg	
Achslasten:	10.000 kg/Achse	Sattellast:	18.000 kg	
Leergewicht Auflieger:	15.450 kg	Leergewicht ZGM:	9.750 kg	Leergewicht gesamt: 25.200 kg

Gewichte: (gesamte BRD, Ausnahmegenehmigungen)

Nutzlast:	16.600 kg	Zug-Gesamtgewicht:	41.800 kg	
Achslasten:	9.000 kg/Achse	Sattellast:	18.000 kg	
Leergewicht Auflieger:	15.450 kg	Leergewicht ZGM:	9.750 kg	Leergewicht gesamt: 25.200 kg

Gewichte: (gesamte BRD, Einzelgenehmigungen)

Nutzlast:	42.300 kg	Zug-Gesamtgewicht:	67.500 kg	
Achslasten:	10.000 kg/Achse	Sattellast:	18.000 kg	
Leergewicht Auflieger:	15.450 kg	Leergewicht ZGM:	9.750 kg	Leergewicht gesamt: 25.200 kg